



KEEP ON MOVING

CATÁLOGO / CATALOGUE

***EJES Y SUSPENSIÓN NEUMÁTICA
AXLES AND AIR SUSPENSION***

***CÁLIPERS
CALIPERS***

***SISTEMAS DE FRENO NEUMÁTICO
PNEUMATIC BRAKE SYSTEMS***

***ELEMENTOS Y KITS DE REPARACIÓN DE QUINTA RUEDA
SPARES AND REPAIR KITS FOR THE FIFTH WHEEL***

***RODAMIENTOS
BEARINGS***

EDITION: 1.0



EAC



PRESENTACIÓN

Con la edición de este Catálogo queremos introducir a nuestra empresa ALON AUTOMOTIVE confirmando sus valores personales y su variedad de productos orientados a la automoción.

ALON AUTOMOTIVE es una empresa creada en el siglo XXI por personas que mantienen su credo de forma responsable y marcada por valores de empresa pequeña pero a la vez con particularidades que nos permiten diferenciarnos de los demás para desarrollar un perfil de empresa propia.

Decisión, valentía, abierta y dinámica son los puntos centrales de nuestra forma de entender la actividad empresarial en ALON AUTOMOTIVE y la certeza que para nosotros es muy importante una política social comprometida y la fidelización de nuestros clientes.

Con lo expuesto anteriormente nos ayuda a presentar un catálogo específico y amplio dedicado a la Automoción en las partes de Ejes y Sistemas de Freno para: Remolques y Cabezas Tractoras.

PRESENTATION

With the edition of this catalogue, we would like to present our new company ALON AUTOMOTIVE, confirming its personal values and variety of products aimed at the automotive industry.

ALON AUTOMOTIVE is a company created in the 21st century by people who maintain a credo of responsibility, marked by small company values but at the same time offering specific features which allow us to distinguish ourselves from the rest and to develop our own profile as a company.

Determination, courage, transparency and dynamism are all central to our way of understanding the business activity in ALON AUTOMOTIVE and the importance of a social policy of commitment and loyalty to our clients.

With the aid of the aforementioned we present our specialised and extensive catalogue dedicated to the automotive industry in parts for Axles and Break Systems for Trucks and Trailers.

ÍNDICE

INDEX

1

EJES Y SUSPENSIÓN NEUMÁTICA
AXLES AND AIR SUSPENSION

P. 7

2

CÁLIPERS
CALIPERS

P. 17

3

SISTEMAS DE FRENO NEUMÁTICO
PNEUMATIC BRAKE SYSTEMS

P. 31

4

**ELEMENTOS Y KITS DE
REPARACIÓN DE QUINTA RUEDA**
**SPARES AND REPAIR KITS
FOR THE FIFTH WHEEL**

P. 45

5

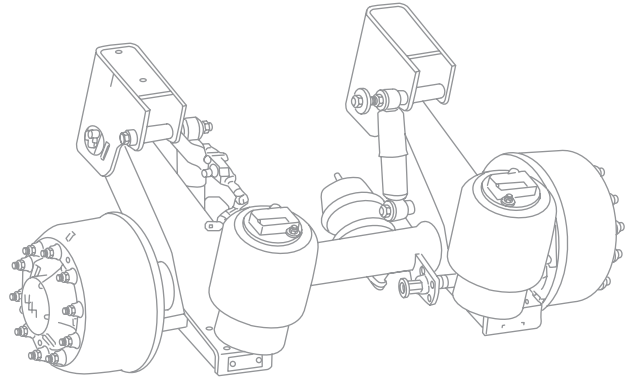
RODAMIENTOS
BEARINGS

P. 53

1

ALON AUTOMOTIVE

KEEP ON MOVING



**EJES DE REMOLQUE DE SISTEMA DE FRENO
TAMBOR Y DE DISCO DE FRENO.
OPCIONAL CON A.B.S.
SUSPENSIÓN NEUMÁTICA**

**AXLE TRAILER TO DRUM BRAKE SYSTEM
AND BRAKE DISC.
WITH OPTIONAL A.B.S.
AIR SUSPENSION**

**SISTEMA DE FRENO TAMBOR CON CAPACIDAD PARA
9000KGS/20000KGS EN DIFERENTES TIPOS DE EJES
WITH DRUM BRAKE SYSTEM CAPACITY: 9000KGS/20000KGS
IN DIFFERENT TYPES OF AXLES.**

P. 8

**SISTEMA DE DISCO DE FRENO CON CAPACIDAD
PARA 5500KGS/13000KGS
DISC BRAKE SYSTEM WITH CAPACITY: 5500KGS/13000KGS**

P. 11

**SUSPENSIÓN NEUMÁTICA
AIR SUSPENSION**

P. 12

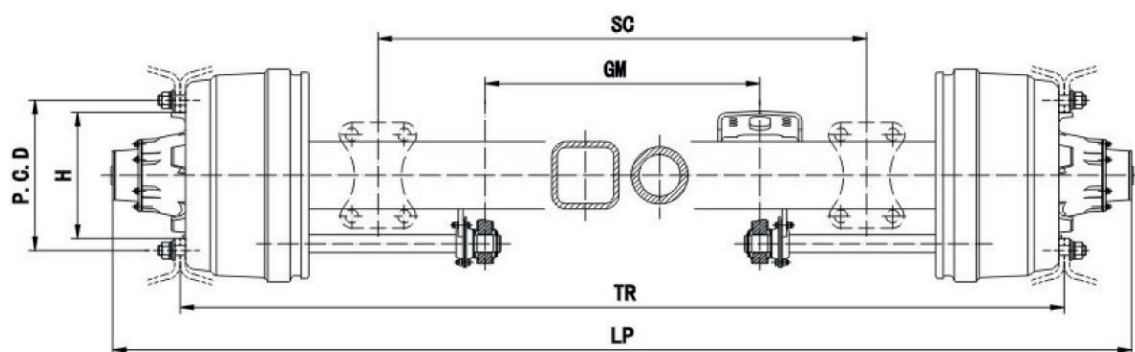
**EJES DE AGRICULTURA. OPCIONAL CON A.B.S.
AXLES OF AGRICULTURE. WITH OPTIONAL A.B.S.**

P. 13

TUV AND CE HOMOLOGATED BRAKES: 300 × 60, 300 × 90, 300 × 135, 350 × 60, 400 × 80.

Eje de Tambor Externo

Outboard Drum Axle Series



Ref. ALON	Max. Capacity (kg)	LP Total length (mm)	TR Track (mm)	SC Centre distance of spring seat (mm)	GM Centre distance of brake chamber (mm)	Eje Axle beam (mm)	Freno Brake (mm)	Fijación de rueda Wheel fixing		
								Tornillos Studs (mm)	P.C.D. (mm)	H (mm)
AX0101001	10,000	2097	1815	≥ 900	227	∅ 127	∅ 380 × 220	10-M22 × 1.5 ISO	∅ 275	∅ 221
AX0101002	11,000	2318	2045	≥ 1150	490	∅ 127	∅ 420 × 180	10-M22 × 1.5 ISO	∅ 335	∅ 281
AX0101003	11,000	2096	1816	≥ 921	396	∅ 127	∅ 420 × 180	10-M22 × 1.5 ISO	∅ 335	∅ 281
AX0101004	13,000	2170	1820	≥ 930	400	∅ 133	∅ 420 × 203	10-M22 × 1.5 ISO	∅ 335	∅ 281
AX0101005	13,000	2295	1968	≥ 1150	381	∅ 127	∅ 420 × 180	10-M10 × 1.5 ISO	∅ 285.75	∅ 221
AX0101006	13,000	2181	1850	≥ 940	510	∅ 127	∅ 420 × 203	10-M22 × 1.5 ISO	∅ 335	∅ 281
AX0101007	13,000	2170	1840	≥ 930	580	□ 150	∅ 420 × 180	10-M22 × 1.5 ISO	∅ 335	∅ 281
AX0101008	13,000	2234	1920	≥ 1010	240	∅ 127	∅ 420 × 180	10-M22 × 1.5 ISO	∅ 335	∅ 281
AX0101009	13,000	2160	1820	≥ 930	590	□ 150	∅ 420 × 180	10-M22 × 1.5 ISO	∅ 335	∅ 281

» Nota:

1. Disponible longitud opcional.
2. Disponible sistema ABS y Palanca automática.
3. Homologación TUV & CE: Freno 420 × 180.

» Note:

1. Optional length is available.
2. Optional ABS and automatic slack adjuster are available.
3. TUV & CE homologated brakes: 420 × 180.

COMPATIBLE CON / COMPATIBLE WITH:



FRUEHAUF



MERITOR



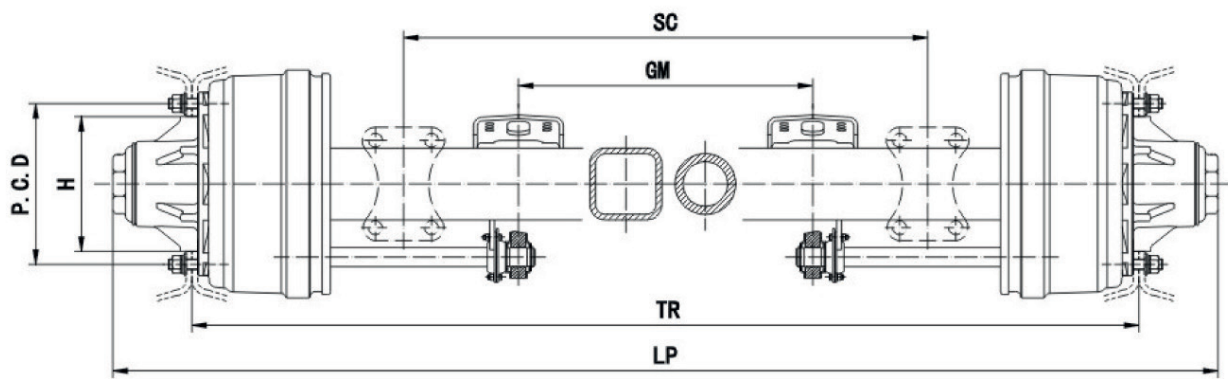
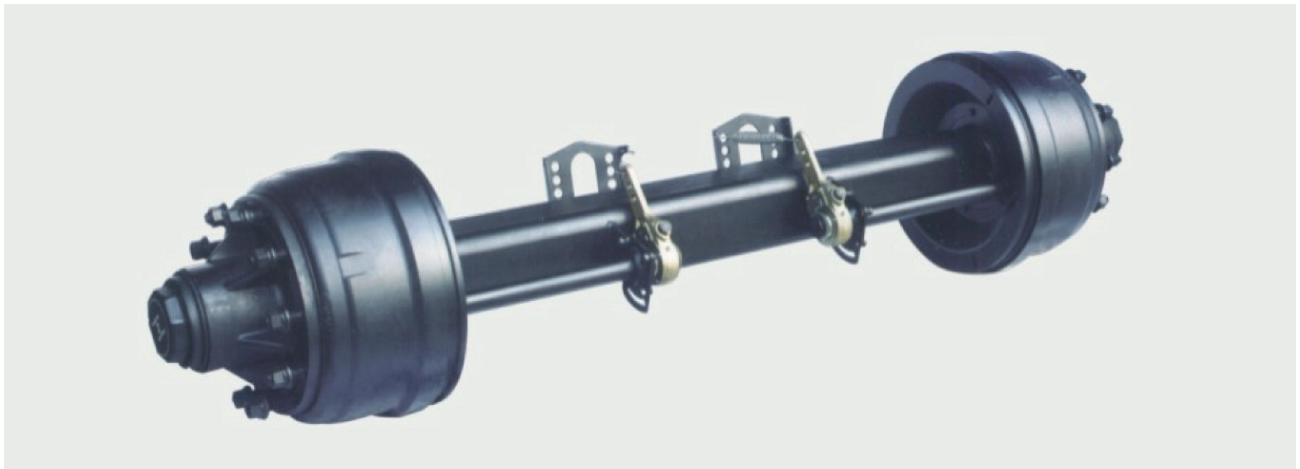
FUWA

* Las marcas, los croquis, símbolos y referencias del constructor original son indicados para facilitar la identificación de las piezas de nuestra fabricación.

* All manufacturer's names, numbers, symbols and descriptions are used for reference purposes only, and it is not implied that any part listed is the product of these manufacturers.

Eje de Tambor Interno

Inboard Drum Axle Series



Ref. ALON	Max. Capacity (kg)	LP Total length (mm)	TR Track (mm)	SC Centre distance of spring seat (mm)	GM Centre distance of brake chamber (mm)	Eje Axle beam (mm)	Freno Brake (mm)	Fijación de rueda Wheel fixing		
								Tornillos Studs (mm)	P.C.D. (mm)	H (mm)
AX0101011	12,000	2194	1850	≥ 940	422	□ 150	∅ 420 × 180	8-M22 × 1.5 JIS	∅ 285	∅ 221
AX0101012	13,000	2170	1840	≥ 930	388	□ 150	∅ 420 × 180	10-M22 × 1.5 ISO	∅ 335	∅ 281
AX0101013	13,000	2180	1850	≥ 940	420	∅ 127	∅ 420 × 180	10-M22 × 1.5 ISO	∅ 335	∅ 281
AX0101014	13,000	2124	1820	≥ 910	267	∅ 127	∅ 420 × 200	10-M22 × 1.5 ISO	∅ 335	∅ 281
AX0101015	13,000	2180	1850	≥ 940	373	∅ 127	∅ 420 × 220	10-M22 × 1.5 ISO	∅ 335	∅ 221
AX0101016	14,000	2170	1840	≥ 930	341	□ 150	∅ 420 × 220	10-M22 × 1.5 ISO	∅ 335	∅ 281
AX0101017	15,000	2190	1850	≥ 940	393	□ 150	∅ 420 × 180	10-M22 × 1.5 ISO	∅ 335	∅ 281
AX0101018	16,000	2190	1850	≥ 940	349	□ 150	∅ 420 × 220	10-M22 × 1.5 ISO	∅ 335	∅ 281
AX0101019	20,000	2240	1850	≥ 940	255	□ 150	∅ 420 × 220	10-M22 × 1.5 ISO	∅ 335	∅ 281

» Nota:

1. Disponible longitud opcional.
2. Disponible sistema ABS y Palanca automática.
3. Homologación TUV & CE: Freno 420 × 180.

» Note:

1. Optional length is available.
2. Optional ABS and automatic slack adjuster are available.
3. TUV & CE homologated brakes: 420 × 180.

COMPATIBLE CON / COMPATIBLE WITH:



FRUEHAUF



MERITOR

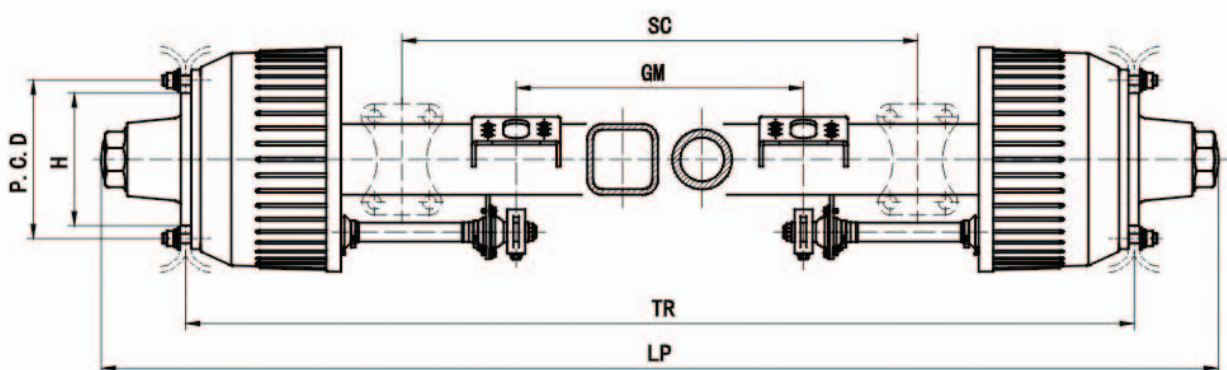
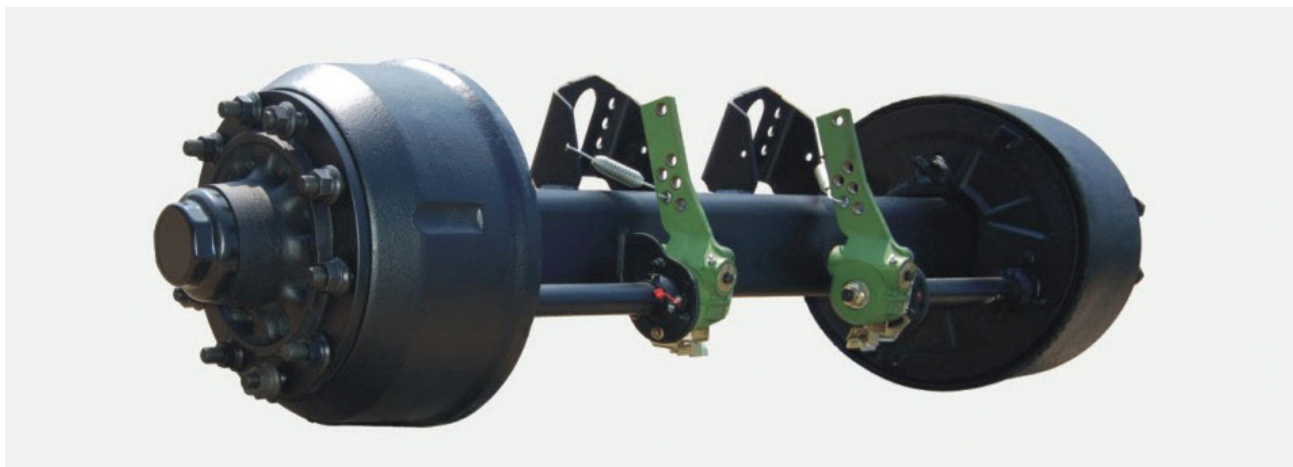


FUWA

* Las marcas, los croquis, símbolos y referencias del constructor original son indicados para facilitar la identificación de las piezas de nuestra fabricación.
 * All manufacturer's names, numbers, symbols and descriptions are used for reference purposes only, and it is not implied that any part listed is the product of these manufacturers.

Eje Compatible BPW

BPW Compatible Axle Series



Ref. ALON	Max. Capacity (kg)	LP Total length (mm)	TR Track (mm)	SC Centre distance of spring seat (mm)	GM Centre distance of brake chamber (mm)	Eje Axle Beam (mm)	Freno Brake (mm)	Wheel fixing		
								Studs (mm)	P.C.D. (mm)	H (mm)
AX0101026	9,000	2368	2040	≥ 1200	415	□ 120	∅ 420 × 180	10-M22 × 1.5 ISO	∅ 335	∅ 281
AX0101027	12,000	2145	1840	≥ 900	422	□ 150	∅ 420 × 180	10-M22 × 1.5 ISO	∅ 335	∅ 281
AX0101028	12,000	2165	1840	≥ 900	365	□ 150	∅ 420 × 200	10-M22 × 1.5 ISO	∅ 335	∅ 281
AX0101029	14,000	2198	1840	≥ 900	355	□ 150	∅ 420 × 200	10-M22 × 1.5 ISO	∅ 335	∅ 281
AX0101030	16,000	1850	1850	≥ 900	255	□ 150	∅ 420 × 220	10-M22 × 1.5 ISO	∅ 335	∅ 281

» Nota:

1. Disponible longitud opcional.
2. Disponible sistema ABS y Palanca automática.

» Note:

1. Optional length is available.
2. Optional ABS and automatic slack adjuster are available.

COMPATIBLE CON / COMPATIBLE WITH:



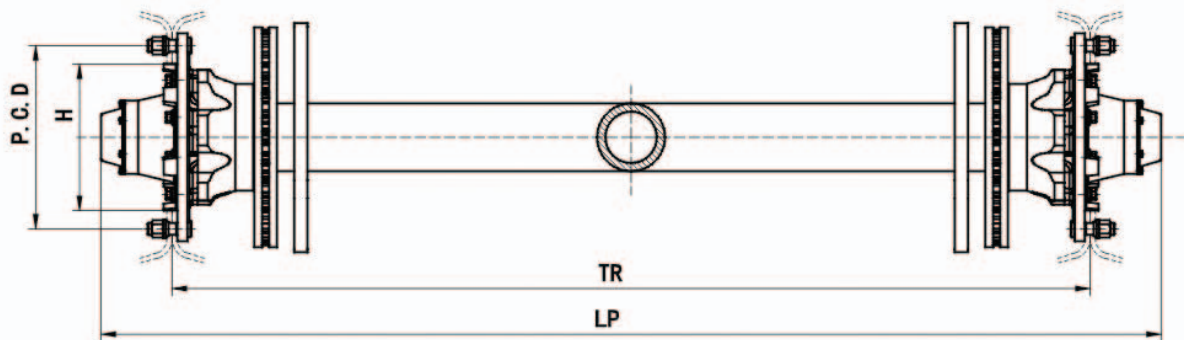
BPW

* Las marcas, los croquis, símbolos y referencias del constructor original son indicados para facilitar la identificación de las piezas de nuestra fabricación.

* All manufacturer's names, numbers, symbols and descriptions are used for reference purposes only, and it is not implied that any part listed is the product of these manufacturers.

Eje de Freno Disco

Disc Brake Axle Series



Ref. ALON	Max. Capacity (kg)	LP Total length (mm)	TR Track (mm)	Eje Axle tube (mm)	Freno Brake (mm)	Fijación de rueda Wheel fixing		
						Studs (mm)	P.C.D. (mm)	H (mm)
AX0102001	5,500	2110	1900	∅ 102	17.5"	8-M18 × 1.5 ISO	∅ 275	∅ 221
AX0102002	9,000	2334	2020	∅ 127	22.5"	10-M22 × 1.5 ISO	∅ 335	∅ 281
AX0102003	13,000	2430	2040	∅ 127	22.5"	10-M22 × 1.5 ISO	∅ 335	∅ 281

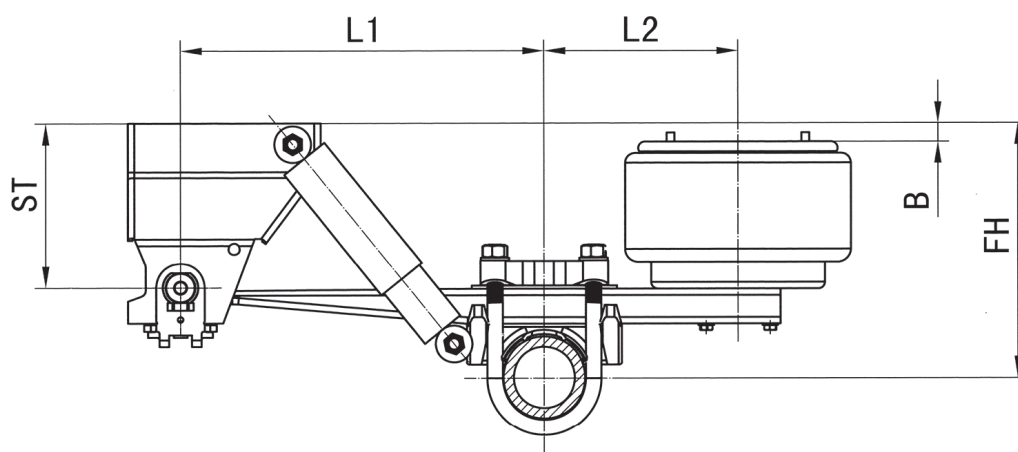
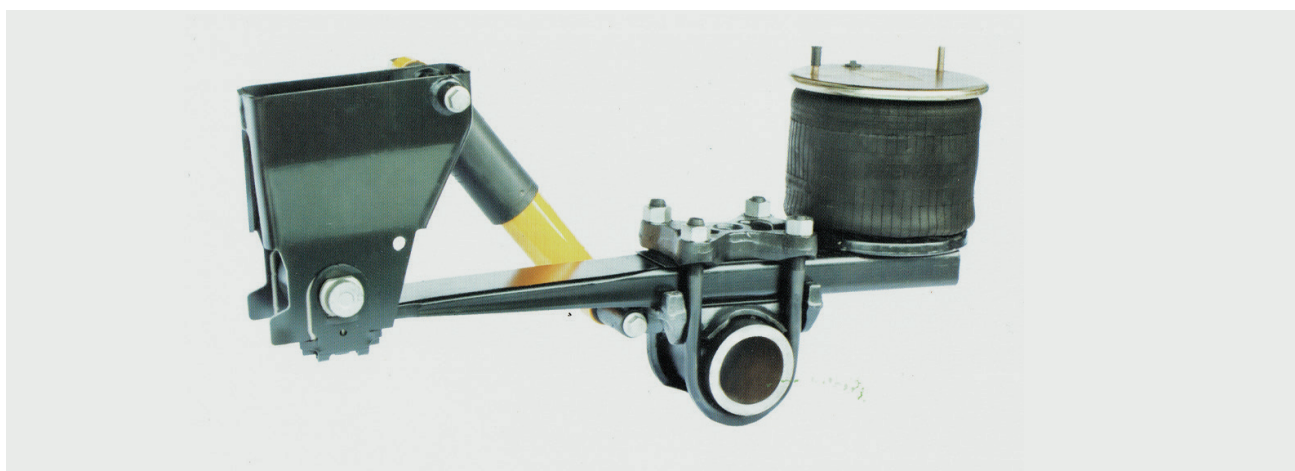
» Nota:
1. Disponible longitud opcional.
2. Disponible sistema ABS.

» Note:
1. Optional length is available.
2. Optional ABS is available.

* Las marcas, los croquis, símbolos y referencias del constructor original son indicados para facilitar la identificación de las piezas de nuestra fabricación.
* All manufacturer's names, numbers, symbols and descriptions are used for reference purposes only, and it is not implied that any part listed is the product of these manufacturers.

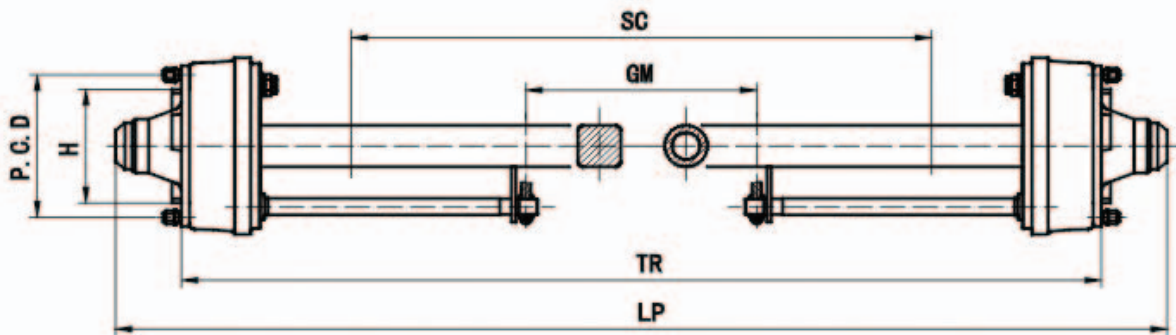
Suspensión Neumática

Air Suspension



Ref. ALON	Max. Capacity (kg)	Tipo de eje Axle type (mm)	L1	L2	FH	ST	B
AX0303001	12,000	∅ 127	494	385	215-260	268	-
AX0303002	9,000	□ 120	564	270	350-450	255	-
AX0303003	9,000	□ 120	500	380	430-460	268	-
AX0303004	9,000	∅ 102	430	290	225-265	268	-
AX0303005	9,000	□ 120	500	380	415-450	268	60

Eje de Agricultura Agricultural Axle Series



Ref. ALON	Max. Capacity (kg)	LP Total length (mm)	TR Hub face-hub face length (mm)	Eje Axle Beam (mm)	Freno Brake (mm)	Fijación de rueda Wheel fixing			Montaje del Tambor Drum Mount
						Tornillos Studs (mm)	P.C.D. (mm)	H (mm)	
AX0201001	3,000	437	270	■ 50	∅ 200 × 40	5-M16 × 1.5	∅ 140	∅ 94	Monoblock
AX0201002	6,000	2200	2030	■ 70	∅ 250 × 60	6-M18 × 1.5	∅ 205	∅ 160	Monoblock
AX0201003	4,000	1877	1675	■ 60	∅ 300 × 60	6-M18 × 1.5	∅ 205	∅ 160	Monoblock
AX0201004	6,000	1853	1600	■ 70	∅ 300 × 60	6-M18 × 1.5	∅ 205	∅ 160	Monoblock
AX0201005	6,000	1853	1600	■ 70	∅ 300 × 60	6-M18 × 1.5	∅ 205	∅ 160	Monoblock
AX0201006	6,000	2002	1800	■ 70	∅ 300 × 60	6-M20 × 1.5	∅ 205	∅ 160	Monoblock
AX0201007	6,000	2060	1800	■ 70	∅ 300 × 60	6-M18 × 1.5	∅ 275	∅ 220	Monoblock
AX0201008	8,000	2053	1800	■ 80	∅ 300 × 60	6-M20 × 1.5	∅ 205	∅ 160	Monoblock
AX0201009	8,000	2053	1800	■ 80	∅ 300 × 60	6-M18 × 1.5	∅ 205	∅ 160	Monoblock
AX0201010	8,000	2058	1800	■ 80	∅ 300 × 60	6-M20 × 1.5	∅ 275	∅ 220	Inboard
AX0201011	8,000	1855	1600	■ 80	∅ 300 × 60	6-M20 × 1.5	∅ 205	∅ 160	Monoblock
AX0201012	8,000	2055	1800	■ 80	∅ 300 × 60	6-M20 × 1.5	∅ 205	∅ 160	Monoblock
AX0201013	8,000	1855	1600	■ 90	∅ 300 × 60	6-M20 × 1.5	∅ 205	∅ 160	Monoblock
AX0201014	8,000	1955	1700	■ 90	∅ 300 × 60	6-M20 × 1.5	∅ 205	∅ 160	Monoblock
AX0201015	8,000	2155	1900	■ 90	∅ 300 × 60	6-M20 × 1.5	∅ 205	∅ 160	Monoblock
AX0201016	8,000	2058	1800	■ 90	∅ 300 × 60	6-M20 × 1.5	∅ 275	∅ 220	Inboard

» Nota:

1. Disponible longitud opcional.
2. Disponible sistema ABS y Palanca automática.
3. Homologación TUV & CE de frenos: 300 × 60, 300 × 90, 300 × 135, 350 × 60, 400 × 80.

» Note:

1. Optional length is available.
2. Optional ABS and automatic slack adjuster are available.
3. TUV & CE homologated brakes: 300 × 60, 300 × 90, 300 × 135, 350 × 60, 400 × 80.



* Las marcas, los croquis, símbolos y referencias del constructor original son indicados para facilitar la identificación de las piezas de nuestra fabricación.
* All manufacturer's names, numbers, symbols and descriptions are used for reference purposes only, and it is not implied that any part listed is the product of these manufacturers.



Eje de Agricultura

Agricultural Axle Series

Ref. ALON	Max. Capacity (kg)	LP Total length (mm)	TR Hub face-hub face length (mm)	Eje Axle Beam (mm)	Freno Brake (mm)	Fijación de rueda Wheel fixing			Montaje del Tambor Drum Mount
						Tornillos Studs (mm)	P.C.D. (mm)	H (mm)	
AX0201017	8,000	2343	2085	■ 80	∅ 300 × 90	6-M18 × 1.5	∅ 205	∅ 160	Inboard
AX0201018	8,000	2088	1830	■ 80	∅ 300 × 90	8-M22 × 1.5	∅ 275	∅ 220	Inboard
AX0201019	8,000	2058	1800	■ 80	∅ 300 × 90	8-M18 × 1.5	∅ 275	∅ 220	Inboard
AX0201020	8,000	2063	1800	■ 90	∅ 300 × 90	6-M20 × 1.5	∅ 205	∅ 160	Inboard
AX0201021	9,000	2056	1800	■ 90	∅ 300 × 90	8-M20 × 1.5	∅ 275	∅ 220	Inboard
AX0201022	8,000	2094	1830	■ 80	∅ 300 × 135	8-M20 × 1.5	∅ 275	∅ 220	Inboard
AX0201023	8,000	2157	1894	■ 90	∅ 300 × 135	8-M18 × 1.5	∅ 275	∅ 220	Inboard
AX0201024	8,000	2187	1900	■ 90	∅ 300 × 135	8-M20 × 1.5	∅ 275	∅ 220	Inboard
AX0201025	12,000	2285	2000	■ 90	∅ 300 × 135	8-M20 × 1.5	∅ 275	∅ 220	Inboard
AX0201026	12,000	2085	1800	■ 100	∅ 300 × 135	10-M20 × 1.5	∅ 275	∅ 220	Inboard
AX0201027	10,000	2263	2000	■ 100 × 16	∅ 300 × 135	8-M20 × 1.5	∅ 275	∅ 220	Inboard
AX0201028	10,000	2084	1800	■ 100 × 16	∅ 300 × 135	10-M20 × 1.5	∅ 225	∅ 176	Inboard
AX0201029	10,000	2187	1900	■ 100 × 16	∅ 300 × 135	10-M22 × 1.5	∅ 225	∅ 176	Inboard
AX0201030	8,000	2063	1800	■ 90	∅ 350 × 60	8-M20 × 1.5	∅ 275	∅ 220	Inboard
AX0201031	8,000	2458	2200	■ 80	∅ 400 × 80	8-M18 × 1.5	∅ 275	∅ 220	Inboard
AX0201032	8,000	2158	1900	■ 90	∅ 400 × 80	8-M18 × 1.5	∅ 275	∅ 220	Inboard
AX0201033	12,000	2186	1900	■ 90	∅ 400 × 80	8-M20 × 1.5	∅ 275	∅ 220	Inboard
AX0201034	10,000	2185	1900	■ 90	∅ 400 × 80	10-M22 × 1.5	∅ 275	∅ 220	Inboard
AX0201035	12,000	2387	2100	■ 100	∅ 400 × 80	8-M20 × 1.5	∅ 220	∅ 275	Inboard
AX0201036	10,500	2187	1900	■ 100	∅ 400 × 80	10-M22 × 1.5	∅ 281	∅ 335	Inboard
AX0201037	10,500	2287	2000	□ 120 × 14	∅ 400 × 80	10-M22 × 1.5	∅ 281	∅ 335	Inboard
AX0201038	13,000	2318	2100	□ 150 × 12	∅ 400 × 80	10-M22 × 1.5	∅ 281	∅ 335	Inboard
AX0201039	12,000	2247	1950	■ 100	∅ 406 × 120	10-M22 × 1.5	∅ 335	∅ 280.8	Inboard
AX0201040	13,000	2328	2000	∅ 127 × 16	∅ 406 × 120	10-M22 × 1.5	∅ 335	∅ 280.8	Inboard
AX0201041	13,000	2328	2000	□ 120 × 14	∅ 406 × 120	10-M22 × 1.5	∅ 335	∅ 280.8	Inboard

» Nota:

1. Disponible longitud opcional.
2. Disponible sistema ABS y Palanca automática.
3. Homologación TUV & CE de frenos: 300 × 60, 300 × 90, 300 × 135, 350 × 60, 400 × 80.

» Note:

1. Optional length is available.
2. Optional ABS and automatic slack adjuster are available.
3. TUV & CE homologated brakes: 300 × 60, 300 × 90, 300 × 135, 350 × 60, 400 × 80.

KEEP ON MOVING



**THE BEST IS
YET TO COME.**

(Lo mejor está aún por llegar.)

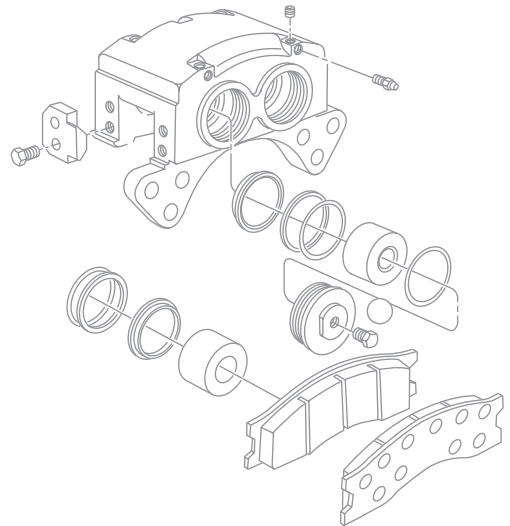
ALON AUTOMOTIVE



2

ALON AUTOMOTIVE

KEEP ON MOVING



CÁLIPERS **CALIPERS**

CALIPERS REGENERADOS
REGENERATED CALIPERS

P. 19

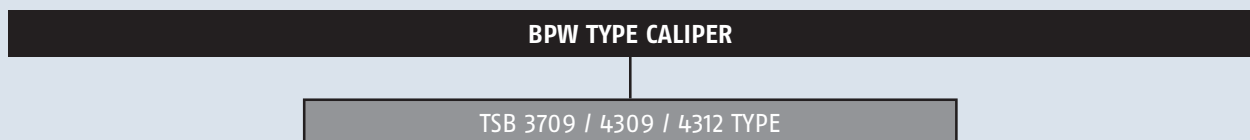
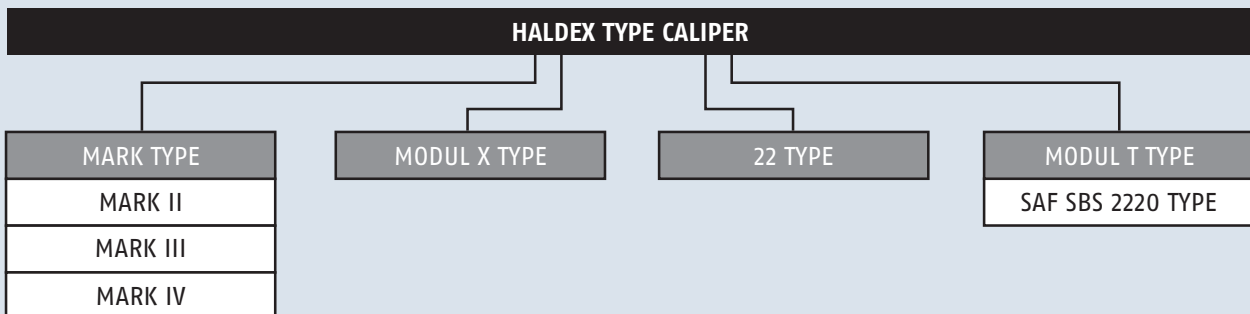
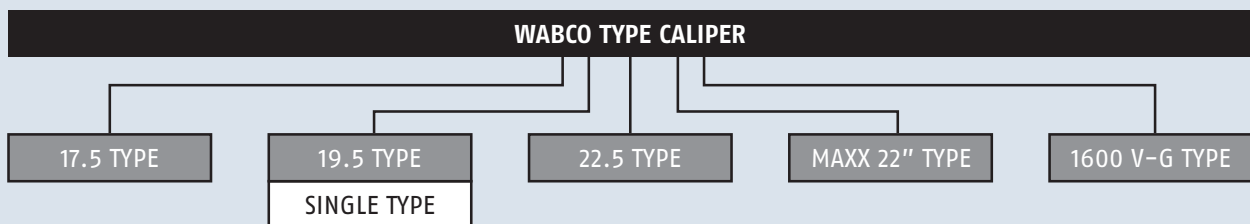
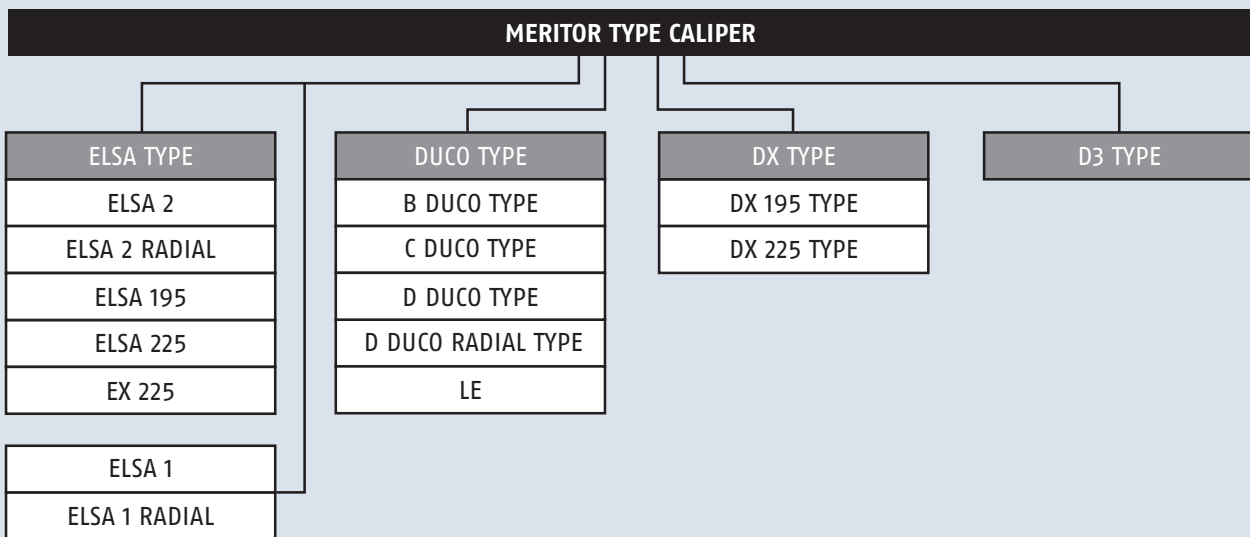
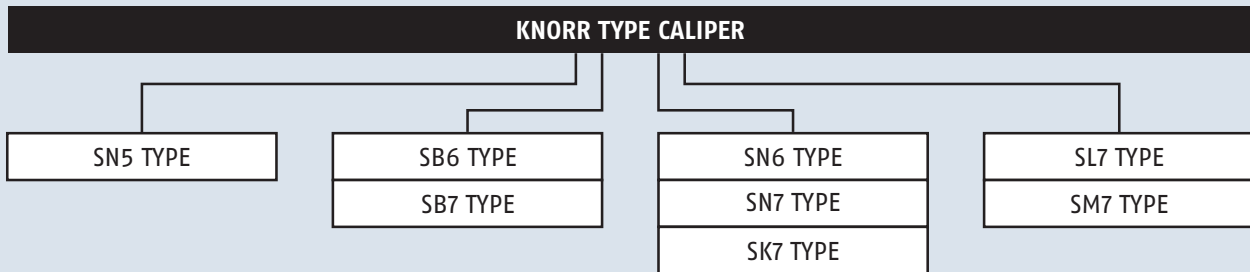
KIT DE REPARACIÓN DE CÁLIPERS
CALIPERS REPAIR KITS

P. 20

OTROS TIPOS DE CÁLIPERS
OTHER TYPE CALIPERS

P. 29

Cálipers Tipo: / Type Calipers:



Cálipers Regenerados Regenerated Calipers



» TIPO / TYPE: SB6 / SB7 – SN6 / SN7 – SK7



RUEDA 19,5" WHEEL: SB6 & SN6
Dos pistones / Uso disco freno: 378 mm.
Twin pistons / Used with 378 mm. Brake disc

RUEDA 22,5" WHEEL: SB7, SN7 & SK7
Dos pistones / Uso disco freno: 434 mm.
Twin pistons / Used with 434 mm. Brake disc

» TIPO / TYPE: SB7

Ref. ALON	Montaje / Fitting	∅ Disco / Disc ∅	Rueda / Wheel	Marcas / Brands	Ref. OM
CL0201012	Axial	434 mm.	22,5 "	MB / GIGANT	K002797
CL0201013	Axial	434 mm.	22,5 "	MB / GIGANT	K002798
CL0201014	Radial	434 mm.	22,5 "	BPW / MB / SMB / IVECO	K002964
CL0201015	Radial	434 mm.	22,5 "	BPW / MB / SMB / IVECO	K002965

» TIPO / TYPE: SN6

Ref. ALON	Montaje / Fitting	∅ Disco / Disc ∅	Rueda / Wheel	Marcas / Brands	Ref. OM
CL0201009	Axial	378 mm.	19,5 "	SAF / BPW / GIGANT / MB / SMB	K003779
CL0201001	Axial	378 mm.	19,5 "	SAF / BPW / GIGANT / MB / SMB	K003780

» TIPO / TYPE: SN7

Ref. ALON	Montaje / Fitting	∅ Disco / Disc ∅	Rueda / Wheel	Marcas / Brands	Ref. OEM
CL0201002	Axial	434 mm.	22,5 "	BPW / IVECO / MAN / MB / SMB	K003799
CL0201024	Axial	434 mm.	22,5 "	BPW / IVECO / MAN / MB / SMB	K003800
CL0201003	Axial	434 mm.	22,5 "	SCANIA / MB	K003803
CL0201004	Axial	434 mm.	22,5 "	SCANIA / MB	K003804
CL0201018	Axial	434 mm.	22,5 "	DAF	K003805
CL0201019	Axial	434 mm.	22,5 "	DAF	K003806
CL0201008	Axial	434 mm.	22,5 "	DAF	K003807
CL0201007	Axial	434 mm.	22,5 "	DAF	K003808
CL0201006	Axial	434 mm.	22,5 "	SCANIA / MB / MERITOR	K003809
CL0201005	Axial	434 mm.	22,5 "	SCANIA / MB / MERITOR	K003810
CL0201016	Axial	434 mm.	22,5 "	MAN	K003811
CL0201017	Axial	434 mm.	22,5 "	MAN	K003812
CL0201010	Axial	434 mm.	22,5 "	SCANIA	K003813
CL0201011	Axial	434 mm.	22,5 "	SCANIA	K003814
CL0201020	Axial	434 mm.	22,5 "	MAN	K003816
CL0201021	Axial	434 mm.	22,5 "	SAF / SMB	K003781

» TIPO / TYPE: SK6 – SK7

Ref. ALON	Montaje / Fitting	∅ Disco / Disc ∅	Rueda / Wheel	Marcas / Brands	Ref. OM
CL0201023	Axial	434 mm.	22,5 "	MB / GIGANT / SAF / BPW	K012634
CL0201022	Axial	434 mm.	22,5 "	MB / GIGANT / SAF / BPW	K012633

* Las marcas, los croquis, símbolos y referencias del constructor original son indicados para facilitar la identificación de las piezas de nuestra fabricación.
* All manufacturer's names, numbers, symbols and descriptions are used for reference purposes only, and it is not implied that any part listed is the product of these manufacturers.

Kits de Reparación de Cálipers

Calipers Repair Kits



Ref. ALON	Tipo / Type	Ref. OM	Designación / Designation	
CL0101001	SB5 SB6 SB7	K000132	Kit de Guías y Sellado <i>Guide and Seal Kit</i> Marcas / Brands: MAN / IVECO / MB	
CL0101011	SB5 SB6 SB7 SK7	K010604	Kit de Empujadores <i>Tappet Seal Kit</i> Marcas / Brands: MAN / MB / SAF / BPW / IVECO / SCANIA	
CL0101016	SB5 SB6 SB7	K000698	Kit de Reparación del Tornillo de Caliper <i>Kit Repair Bolt Caliper</i> Marcas / Brands: BPW / SAF	
CL0101004	SN6 SN7 SK7	K000472 (K001915)	Kit de Guías y Sellado <i>Guide and Seal Kit</i> Marcas / Brands: SAF / BPW / SCHMITZ	
CL0101010	SN6 SN7 SK7	K010603	Kit de Empujadores <i>Tappet Seal Kit</i> Marcas / Brands: MAN / MB / DAF / BPW / SAF / IVECO	
CL0101003	SB6/SB7 SN6 SN7	K000375	Kit de Guías y Sellado <i>Guide and Seal Kit</i>	

* Las marcas, los croquis, símbolos y referencias del constructor original son indicados para facilitar la identificación de las piezas de nuestra fabricación.

* All manufacturer's names, numbers, symbols and descriptions are used for reference purposes only, and it is not implied that any part listed is the product of these manufacturers.

Kits de Reparación de Cálipers

Calipers Repair Kits



Ref. ALON	Tipo / Type	Ref. OM	Designación / Designation	
CL0101006	SB5 SB6 SB7	K001532	<p>Kit de Reparación del Tornillo de Caliper <i>Kit Repair Bolt Caliper</i></p> <p>Marcas / Brands:</p> <p>IVECO / MB / BPW / SMB / SAF</p>	
CL0101014	SB6 SB7	II368470064	<p>Kit de Reparación del Tornillo de Caliper <i>Kit Repair Bolt Caliper</i></p> <p>Marcas / Brands:</p> <p>DAF / SAF</p>	
CL0101009	SN6 / SN7 SK6 SK7	K004100	<p>Kit de Guías y Sellado <i>Guide and Seal Kit</i></p> <p>Marcas / Brands:</p> <p>SAF / MB</p>	
CL0101002	SN6 SN7 SK7	K000365	<p>Kit de Guías y Sellado <i>Guide and Seal Kit</i></p> <p>Marcas / Brands:</p> <p>MB</p>	
CL0101008	SN5 SB5	K001928	<p>Kit de Guías y Sellado <i>Guide and Seal Kit</i></p> <p>Marcas / Brands:</p> <p>MAN</p>	
CL0101005	SB5 SN5	K000697	<p>Kit Reparación Caliper Pin <i>Guide and Seal Kit</i></p>	

* Las marcas, los croquis, símbolos y referencias del constructor original son indicados para facilitar la identificación de las piezas de nuestra fabricación.
* All manufacturer's names, numbers, symbols and descriptions are used for reference purposes only, and it is not implied that any part listed is the product of these manufacturers.

Kits de Reparación de Cálipers

Calipers Repair Kits



Ref. ALON	Tipo / Type	Ref. OM	Designación / Designation	
CL0101013	SB6 SB7	II328090061	Kit Reparación del Calibrador <i>Caliper Pin Boot and Cap Set</i> Marcas / Brands: MB / MAN BPW / SCANIA	
CL0101007	SN6 SN7 SK7 SL7 SM7	K001925	Kit de Guías y Sellado <i>Guide and Seal Kit</i> Marcas / Brands: MB / MAN	
CL0101012	SB6 SB7	K011117	Kit de Guías y Sellado <i>Guide and Seal Kit</i> Marcas / Brands: SCANIA	

Kits de Reparación de Cálipers

Calipers Repair Kits



» TIPO / TYPE: D-DUCO				
Ref. ALON	Tipo / Type	Ref. OM	Designación / Designation	
CL0102006	LRG 536 / 537 LRG 578 / 579	MCK 1139	Kit de Empujadores <i>Tappet Seal Kit</i> Marcas / Brands: VOLVO / DAF / MAN / RVI / ROR / FRUEHAUF	
CL0102010	LRG 536 / 537 LRG 578 / 579	MCK 1238	Kit de Empujadores <i>Tappet Seal Kit</i> Marcas / Brands: VOLVO / DAF / MAN / RVI / ROR / FRUEHAUF	
CL0102020	LRG 536 / 537	MCK 1134	Kit de Guías <i>Guide Repair Kits</i> Marcas / Brands: VOLVO / DAF / MAN / RVI / ROR	
CL0102004	LRG 578 / 579	MCK 1116	Kit de Guías <i>Guide Repair Kits</i> Marcas / Brands: DAF / MAN / RVI / ROR	
CL0102024	LRG 536 / 537 LRG 578 / 579	MCK 1253	Kit de Guías y Juntas <i>Guide and Seal Repair Kit</i> Marcas / Brands: DAF / MAN / RVI / ROR / FRUEHAUF	

» TIPO / TYPE: ELSA 2				
Ref. ALON	Caliper / Caliper	Ref. OM	Designación / Designation	
CL0102006	LRG 572 / 573	MCK 1139	Kit de Empujadores <i>Tappet Seal Kit</i> Marcas / Brands: DAF / MAN / RVI / ROR / FRUEHAUF	

* Las marcas, los croquis, símbolos y referencias del constructor original son indicados para facilitar la identificación de las piezas de nuestra fabricación.
 * All manufacturer's names, numbers, symbols and descriptions are used for reference purposes only, and it is not implied that any part listed is the product of these manufacturers.

Kits de Reparación de Cálipers

Calipers Repair Kits



» TIPO / TYPE: ELSA 2

Ref. ALON	Tipo / Type	Ref. OM	Designación / Designation	
CL0102022	LRG 572 / 573	MCK 1309	<p>Kit de Empujadores y Bota <i>Caliper Tappet and Bolt Kit</i></p> <p>Marcas / Brands: DAF / MAN / RVI / ROR / FRUEHAUF</p>	
CL0102011	LRG 572 / 573	MCK 1243	<p>Kit de Guías <i>Guide Repair Kit</i></p> <p>Marcas / Brands: DAF / MAN / RVI / ROR / FRUEHAUF</p>	

» TIPO / TYPE: ELSA 195

Ref. ALON	Tipo / Type	Ref. OM	Designación / Designation	
CL0102006	LRG 702 / 703	MCK 1139	<p>Kit de Empujadores <i>Tappet Seal Kit</i></p> <p>Marcas / Brands: DAF / MAN / RVI / ROR / FRUEHAUF</p>	
CL0102022	LRG 702 / 703	MCK 1309	<p>Kit de Empujadores y Bota <i>Caliper Tappet and Bolt Kit</i></p> <p>Marcas / Brands: DAF / MAN / RVI / ROR / FRUEHAUF</p>	
CL0102020 (<6/2001) CL0102004 (>6/2001)	LRG 702 / 703	MCK 1134 MCK 1116	<p>Kit de Guías <i>Guide Repair Kit</i></p> <p>Marcas / Brands: DAF / MAN / RVI / ROR / FRUEHAUF</p>	
CL0102024	LRG 702 / 703	MCK 1253	<p>Kit de Guías y Juntas <i>Guide and Seal Repair Kit</i></p> <p>Marcas / Brands: DAF / MAN / RVI / ROR</p>	

* Las marcas, los croquis, símbolos y referencias del constructor original son indicados para facilitar la identificación de las piezas de nuestra fabricación.
* All manufacturer's names, numbers, symbols and descriptions are used for reference purposes only, and it is not implied that any part listed is the product of these manufacturers.

Kits de Reparación de Cálipers

Calipers Repair Kits



» TIPO / TYPE: ELSA 225

Ref. ALON	Tipo / Type	Ref. OM	Designación / Designation	
CL0102006	LRG 764 / 765	MCK 1139	<p>Kit de Empujadores <i>Tappet Seal Kit</i></p> <p>Marcas / Brands: PACCAR / ROR / KÖGEL</p>	
CL0102022	LRG 764 / 765	MCK 1309	<p>Kit de Empujadores y Bota <i>Caliper Tappet and Bolt Kit</i></p> <p>Marcas / Brands: PACCAR / ROR / KÖGEL</p>	
CL0102016	LRG 764 / 765	MCK 1254	<p>Kit de Guías <i>Guide Repair Kit</i></p> <p>Marcas / Brands: PACCAR / ROR / KÖGEL</p>	
CL0102024	LRG 764 / 765	MCK 1253	<p>Kit de Guías y Juntas <i>Guide and Seal Repair Kit</i></p> <p>Marcas / Brands: PACCAR / ROR / KÖGEL</p>	

» TIPO / TYPE: DX 195

Ref. ALON	Tipo / Type	Ref. OM	Designación / Designation	
CL0102008	15224836SR 15224837SR	MCK 1171	<p>Kit de Guías <i>Guide Repair Kit</i></p> <p>Marcas / Brands: DAF / FRUEHAUF / PACCAR / RVI / MAN / ROR</p>	
CL0102023	15224836SR 15224837SR	MCK 1192	<p>Kit de Empujadores y Bota <i>Caliper Tappet and Bolt Kit</i></p> <p>Marcas / Brands: DAF / FRUEHAUF / PACCAR / RVI / MAN / ROR</p>	

* Las marcas, los croquis, símbolos y referencias del constructor original son indicados para facilitar la identificación de las piezas de nuestra fabricación.
* All manufacturer's names, numbers, symbols and descriptions are used for reference purposes only, and it is not implied that any part listed is the product of these manufacturers.

Kits de Reparación de Cálipers

Calipers Repair Kits



» TIPO / TYPE: ELSA 2 – ELSA 195 / 225

Ref. ALON	Tipo / Type	Ref. OM	Designación / Designation	
CL0102014	LRG 730 / 731 / 732 / 733	MCK 1298	<p>Kit de Guías y Sellado <i>Guide and Seal Kit</i></p> <p>Marcas / Brands:</p> <p>VOLVO / RVI</p>	

» TIPO / TYPE: ELSA 195 / 225

Ref. ALON	Tipo / Type	Ref. OM	Designación / Designation	
CL0102001	LRG 546 / 547	MCK 1086	<p>Kit de Guías y Sellado <i>Guide and Seal Kit</i></p> <p>Marcas / Brands:</p> <p>RVI</p>	
CL0102015	LRG 702 / 703 / 726 / 727 / 728 / 729 / 734 / 735	MCK 1317	<p>Kit Reparación de Calibrador <i>Caliper Repair Kit</i></p> <p>Marcas / Brands:</p> <p>VOLVO</p>	

» TIPO / TYPE: DX 195 / 225

Ref. ALON	Ref. OM	Designación / Designation	
CL0102013	MCK 1294	<p>Ajuste del Eje de Mecanismo <i>Adjusting Mechanism Shaft Kit</i></p> <p>Marcas / Brands:</p> <p>DAF / RVI / IVECO</p>	

» TIPO / TYPE: D3

Ref. ALON	Tipo / Type	Ref. OM	Designación / Designation	
CL0102018	LRG 524 / 525 / 526 / 562 / 563 / 622 / 623	SJ 4011 / 4012	<p>Kit de Guías y Sellado <i>Guide and Seal Kit</i></p> <p>Marcas / Brands:</p> <p>MAN / MB</p>	

* Las marcas, los croquis, símbolos y referencias del constructor original son indicados para facilitar la identificación de las piezas de nuestra fabricación.
 * All manufacturer's names, numbers, symbols and descriptions are used for reference purposes only, and it is not implied that any part listed is the product of these manufacturers.

Kits de Reparación de Cálipers

Calipers Repair Kits



» TIPO / TYPE: D3

Ref. ALON	Tipo / Type	Ref. OM	Designación / Designation	
CL0102017	LRG 524 / 525 / 526 / 562 / 563 / 622 / 623	SJ 4001	Kit de Guías y Sellado <i>Guide and Seal Kit</i> Marcas / Brands: MAN / RVI	

» TIPO / TYPE: LISA

Ref. ALON	Tipo / Type	Ref. OM	Designación / Designation	
CL0102021	LRG 548 / 549 / 550 / 551 / 592 / 593 / 630 / 631	SJ 4076	Kit de Guías y Sellado <i>Guide and Seal Kit</i> Marcas / Brands: VOLVO / RVI	

» TIPO / TYPE: DUCO

Ref. ALON	Tipo / Type	Ref. OM	Designación / Designation	
CL0102009	LRG 596 / 598 / 599	MCK 1237	Ajuste del Eje de Mecanismo Derecho <i>Adjusting Mechanism Shaft (Right)</i> Marcas / Brands: VOLVO	
CL0102003	LRG 537 / 561 / 579 / 596 / 649 / 651	MCK 1112	Ajuste del Eje de Mecanismo Izquierdo <i>Adjusting Mechanism Shaft (Left)</i> Marcas / Brands: VOLVO	
CL0102005	LRG 598 / 599	MCK 1118	Kit Reparación de Calibrador <i>Caliper Repair Kit</i> Marcas / Brands: VOLVO	

» TIPO / TYPE: ELSA 2 – ELSA 195 / 225 – DX 195

Ref. ALON	Tipo / Type	Ref. OM	Designación / Designation	
CL0102012	LRG 544 / 545 / 546 / 547 / 572 / 573 / 580 / 581 / 582 / 583 / 638 / 639	MCK 1244	Kit de Guías y Sellado <i>Guide and Seal Kit</i> Marcas / Brands: RVI	

* Las marcas, los croquis, símbolos y referencias del constructor original son indicados para facilitar la identificación de las piezas de nuestra fabricación.
 * All manufacturer's names, numbers, symbols and descriptions are used for reference purposes only, and it is not implied that any part listed is the product of these manufacturers.

Kits de Reparación de Cálipers

Calipers Repair Kits



» TIPO / TYPE: ELSA 1

Ref. ALON	Tipo / Type	Ref. OM	Designación / Designation	
CL0102002	LRG 542 / 543 / 570 / 571 / 576 / 577 / 586 / 587	MCK 1102	<p>Kit de Guías y Juntas <i>Caliper Guide Pin Repair kit</i></p> <p>Marcas / Brands: DAF</p>	



» TIPO / TYPE: 17,5" - 19,5" - 22,5"

Ref. ALON	Ref. OM	Designación / Designation	
CL0103005	6401759202 (17,5" - 22,5")	<p>Kit de Guías <i>Guide Repair Kit</i></p> <p>Marcas / Brands: SAF (3.434.3829.00) (SKRS / RZ / RB)</p>	
CL0103002	12999738VT	<p>Kit de Guías y Juntas <i>Guide and Seals Kit</i></p> <p>Marcas / Brands: SAF (3.434.3827.02) (SKRS / RZ / RB)</p>	
CL0103003	12999699 (17,5")	<p>Kit de Guías y Juntas <i>Guide and Seals Kit</i></p> <p>Marcas / Brands: MAN / DAF</p>	
CL0103001	12999580 (17,5")	<p>Kit de Guías y Juntas <i>Guide and Seals Kit</i></p> <p>Marcas / Brands: MAN / DAF</p>	
CL0103004	12999776 (19,5")	<p>Kit de Guías y Juntas <i>Guide and Seals Kit</i></p> <p>Marcas / Brands: DAF / RVI / SAF</p>	

* Las marcas, los croquis, símbolos y referencias del constructor original son indicados para facilitar la identificación de las piezas de nuestra fabricación.
* All manufacturer's names, numbers, symbols and descriptions are used for reference purposes only, and it is not implied that any part listed is the product of these manufacturers.

Kits de Reparación de Cálipers

Calipers Repair Kits



» TIPO / TYPE: SBS 2220

Ref. ALON	Ref. OM	Designación / Designation	
CL0105001	95397	<p>Kit de Guías y Juntas <i>Guide and Seals Kit</i></p> <p>Marcas / Brands:</p> <p>SAF (3.434.3861.00)</p>	

Otros Tipos de Cálipers

Other Type Calipers



BPW

» TIPO / TYPE: BPW ECODISCO – TSB 3709 / 4309 / 4312

Ref. ALON	Ref. OM	Designación / Designation	
CL0104002	0980107610	<p>Kit de Guías y Juntas <i>Guide and Seals Kit</i></p> <p>Marcas / Brands:</p> <p>BPW</p>	
CL0104003	0980107620	<p>Kit de Juntas <i>Repair Kit Seal for Guide Pins</i></p> <p>Marcas / Brands:</p> <p>BPW</p>	
CL0104004	0980107630	<p>Kit de Reparación de Piezas de Empuje <i>Repair Kit Tappet</i></p> <p>Marcas / Brands:</p> <p>BPW</p>	
CL0104001	0980107631	<p>Kit de Reparación de Piezas de Empuje <i>Repair Kit Tappet</i></p> <p>Marcas / Brands:</p> <p>BPW</p>	

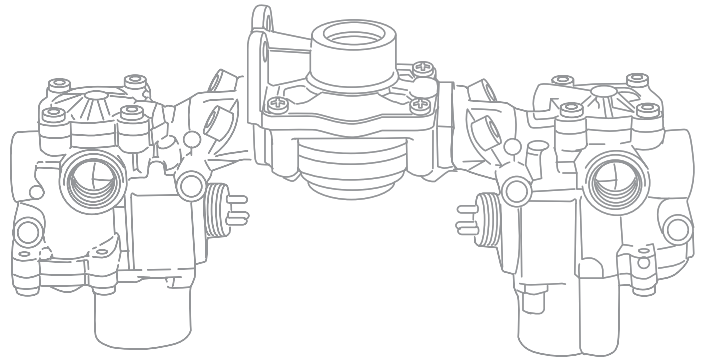
* Las marcas, los croquis, símbolos y referencias del constructor original son indicados para facilitar la identificación de las piezas de nuestra fabricación.
 * All manufacturer's names, numbers, symbols and descriptions are used for reference purposes only, and it is not implied that any part listed is the product of these manufacturers.



3

ALON AUTOMOTIVE

KEEP ON MOVING



SISTEMA DE FRENO NEUMÁTICO

PNEUMATIC BRAKE SYSTEM

SISTEMA PARA GENERACIÓN DE AIRE COMPRIMIDO
SYSTEM FOR COMPRESSED AIR GENERATION

P. 33

UNIDAD DE PROCESAMIENTO DE AIRE
AIR PROCESSING UNIT

P. 34

CONTROL DE FRENO CONVENCIONAL
CONVENTIONAL BRAKE CONTROL

P. 37

CONTROL ELECTRÓNICO DE FRENO
ELECTRONIC BRAKE CONTROL

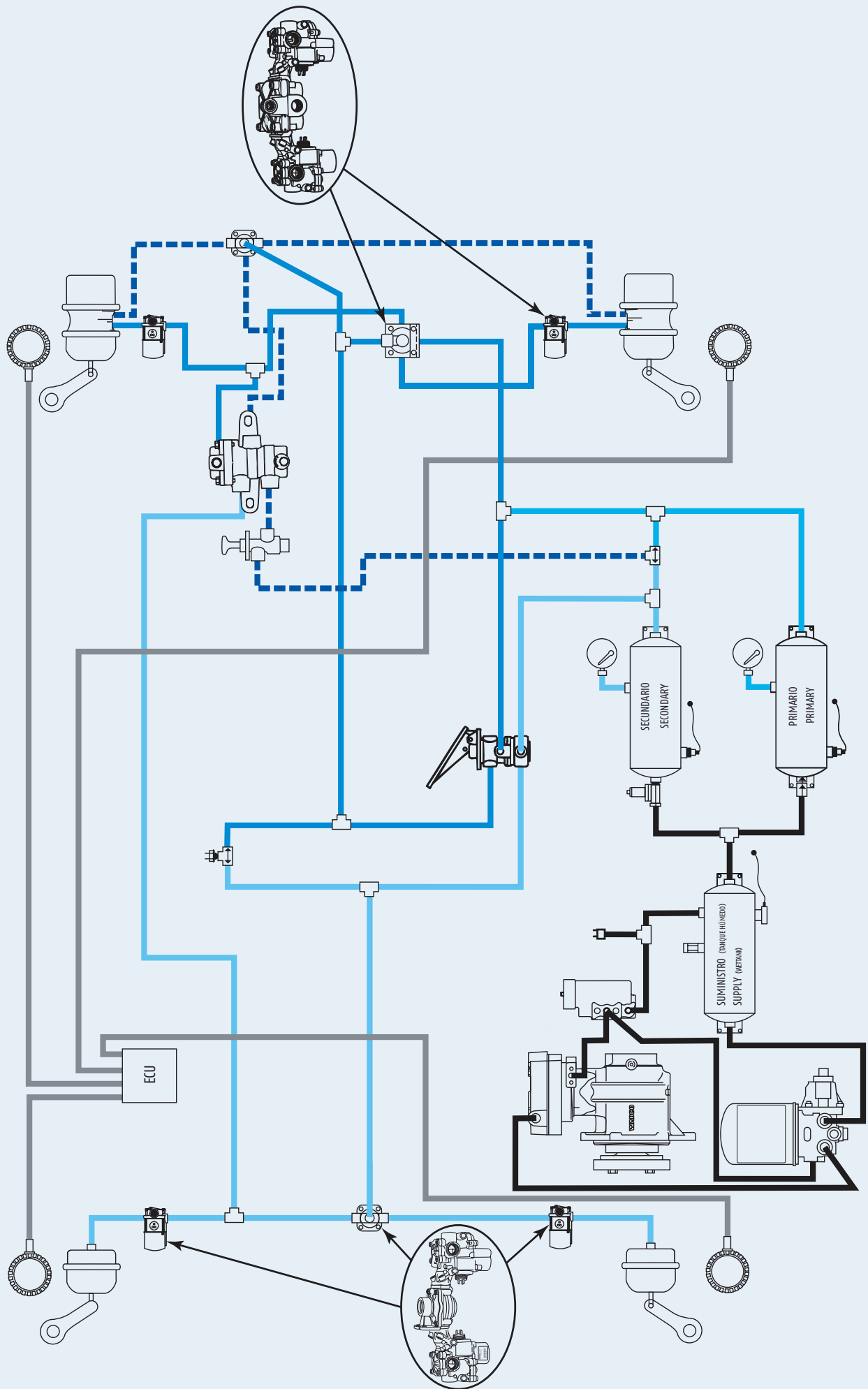
P. 39

CONTROL PARA SUSPENSIÓN NEUMÁTICA
AIR SUSPENSION CONTROL

P. 39

CÁMARAS DE FRENO
BRAKE CHAMBERS

P. 40



* Las marcas, los croquis, símbolos y referencias del constructor original son indicados para facilitar la identificación de las piezas de nuestra fabricación.
 * All manufacturer's names, numbers, symbols and descriptions are used for reference purposes only, and it is not implied that any part listed is the product of these manufacturers.

Sistema para Generación de Aire Comprimido

System for Compressed Air Generation



» COMPRESORES / COMPRESSORS				
Ref. ALON	Ref. OM	Marca / Brand	Designación / Designation	
VL0101001	LK4941	KNORR	<p>Compresor Bicilíndrico Compressor Twin</p> <p>Aplicación / Application: SCANIA 124/1340 Serie 4 1770607 / 1796663 / 1470304</p>	
VL0101002	LP4985	KNORR	<p>Compresor Bicilíndrico Compressor Twin</p> <p>Aplicación / Application: VOLVO F12 >98 20429343</p>	
VL0101003	LP4974	KNORR	<p>Compresor Bicilíndrico Compressor Twin</p> <p>Aplicación / Application: VOLVO FH12 1628593 / 8113264 / 20429339</p>	
VL0102017	9115045060	WABCO	<p>Compresor Bicilíndrico Compressor Twin</p> <p>Aplicación / Application: DAF 95 - F 380/481/530 1310523 / 1786678 / 1628844</p>	
VL0102020	9115060540	WABCO	<p>Compresor Bicilíndrico Compressor Twin</p> <p>Aplicación / Application: IVECO EUROTRAKKER 4860565</p>	
VL0102018	4127040087	WABCO	<p>Compresor Bicilíndrico Compressor Twin</p> <p>Aplicación / Application: VOLVO FH</p>	

* Las marcas, los croquis, símbolos y referencias del constructor original son indicados para facilitar la identificación de las piezas de nuestra fabricación.
* All manufacturer's names, numbers, symbols and descriptions are used for reference purposes only, and it is not implied that any part listed is the product of these manufacturers.

Unidad de Procesamiento de Aire

Air Processing Unit



» SECADORES / AIRDRYER

Ref. ALON	Ref. OM	Marca / Brand	Designación / Designation	
VL0201030	4324101027	WABCO	<p>Secador Airdryer</p> <p>Aplicación / Application: NEOPLAN / SETRA</p>	
VL0201031	4324101117	WABCO	<p>Secador Airdryer</p> <p>Aplicación / Application: MAN F2000</p>	
VL0201032	4324100347	WABCO	<p>Secador Airdryer</p> <p>Aplicación / Application: IVECO EUROTECH 440E42</p>	
VL0201033	4324251010	WABCO	<p>Secador Airdryer</p> <p>Aplicación / Application: VOLVO FH-FM</p>	
VL0201034	4324100870	WABCO	<p>Secador Airdryer</p> <p>Aplicación / Application: VOLVO F12/FH16</p>	
VL0201035	9324000240	WABCO	<p>Secador Airdryer</p> <p>Aplicación / Application: MB / DAF</p>	

Unidad de Procesamiento de Aire

Air Processing Unit



» SECADORES / AIRDRYER				
Ref. ALON	Ref. OM	Marca / Brand	Designación / Designation	
VL0201036	4324100350	WABCO	<p>Secador Airdryer</p> <p>Aplicación / Application: IVECO</p>	
VL0201037	LA9034 (LA9010)	KNORR	<p>Secador Airdryer</p> <p>Aplicación / Application: MB / DAF</p>	
VL0201038	4324101177	WABCO	<p>Secador Airdryer</p> <p>Aplicación / Application: DAF / MAN (F2000)</p>	
VL0201039	4324101910	WABCO	<p>Secador Airdryer</p> <p>Aplicación / Application: VOLVO FH/FM</p>	
VL0201040	LA9035	KNORR	<p>Secador Airdryer</p> <p>Aplicación / Application: MB</p>	

* Las marcas, los croquis, símbolos y referencias del constructor original son indicados para facilitar la identificación de las piezas de nuestra fabricación.
 * All manufacturer's names, numbers, symbols and descriptions are used for reference purposes only, and it is not implied that any part listed is the product of these manufacturers.

Unidad de Procesamiento de Aire

Air Processing Unit






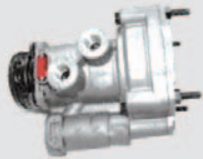


» VÁLVULAS / VALVES

Ref. ALON	Ref. OM	Marca / Brand	Designación / Designation	
VL0401102	AE4525	KNORR	Válvula de Protección Multicircuito <i>Circuit Protection Valve 4 Way</i> Aplicación / Application: RVI	
VL0401104	AE4528	KNORR	Válvula de Protección Multicircuito <i>Circuit Protection Valve 4 Way</i> Aplicación / Application: DAF	
VL0401111	AE4613	KNORR	Válvula de Protección Multicircuito <i>Circuit Protection Valve 4 Way</i> Aplicación / Application : IVECO / MAN	
VL0401115	AE4604	KNORR	Válvula de Protección Multicircuito <i>Circuit Protection Valve 4 Way</i> Aplicación / Application: VOLVO	
VL0402132	9347050050	WABCO	Válvula de Protección Multicircuito <i>Circuit Protection Valve 4 Way</i> Aplicación / Application: SCANIA / DAF / MB	
VL0402140	9347147400	WABCO	Válvula de Protección Multicircuito <i>Circuit Protection Valve 4 Way</i> Aplicación / Application: VOLVO FH12	

Control de Freno Convencional

Conventional Brake Control



» VÁLVULAS / VALVES				
Ref. ALON	Ref. OM	Marca / Brand	Designación / Designation	
VL0401117	MB4694	KNORR	Válvula de Freno de Pie <i>Foot Brake Valve</i> Aplicación / Application: DAF	
VL0402119	9710021500	WABCO	Válvula Rele de Urgencia <i>Relay Emergency Valve</i> Aplicación / Application: BPW / DAF	
VL0402122	9710029000	WABCO	Válvula Rele de Urgencia <i>Relay Emergency Valve</i>	
VL0402127	9630010517	WABCO	Válvula de Aflojamiento <i>Release Valve</i> Aplicación / Application: SCANIA / VOLVO / SCHMITZ	
VL0402128	9730010100	WABCO	Válvula Rele 4 Bocas <i>Relay Valve 4 Way</i> Aplicación / Application: RVI / VOLVO / MB / DAF	
VL0402131	9730025350	WABCO	Válvula Control Remolque <i>Trailer Control Valve</i> Aplicación / Application: SCANIA / MAN / IVECO / MB	
VL0402133	9730060030	WABCO	Válvula Escape Rápido <i>Quick Release Valve</i> Aplicación / Application: DAF / MAN / MB ATEGO	


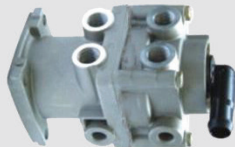



* Las marcas, los croquis, símbolos y referencias del constructor original son indicados para facilitar la identificación de las piezas de nuestra fabricación.
* All manufacturer's names, numbers, symbols and descriptions are used for reference purposes only, and it is not implied that any part listed is the product of these manufacturers.

Control de Freno Convencional

Conventional Brake Control








» VÁLVULAS / VALVES

Ref. ALON	Ref. OM	Marca / Brand	Designación / Designation	
VL0402135	9710021527	WABCO	Válvula Rele de Urgencia <i>Relay Emergency Valve</i> Aplicación / Application: RVI / SCANIA / VOLVO / DAF / SAF	
VL0402143	4613151800	WABCO	Válvula de Freno de Pie <i>Foot Brake Valve</i> Aplicación / Application: SCANIA SERIE 4	
VL0402144	4613150080	WABCO	Válvula de Freno de Pie <i>Foot Brake Valve</i> Aplicación / Application: VOLVO / DAF / IVECO / SCANIA / MB	
VL0402147	9735000000	WABCO	Válvula Escape Rápido <i>Quick Release Valve</i> Aplicación / Application: MB / BPW / IVECO	
VL0402149	9730090017	WABCO	Válvula Control Remolque <i>Trailer Brake Control Valve</i> Aplicación / Application: MB / MAN	
VL0402145	9730090107	WABCO	Válvula Control Remolque <i>Trailer Brake Control Valve</i> Aplicación / Application: RVI / SCANIA 124	

Control Electrónico de Freno

Electronic Brake Control




» VÁLVULAS / VALVES				
Ref. ALON	Ref. OM	Marca / Brand	Designación / Designation	
VL0402121	4721950180	WABCO	Válvula Control Solenoide ABS <i>Solenoid ABS</i> Aplicación / Application: IVECO / SCANIA / VOLVO	
VL0402124	4721950317	WABCO	Válvula Control Solenoide ABS <i>Solenoid ABS</i> Aplicación / Application: DAF / SCANIA / VOLVO	
VL0402139	47219000550	WABCO	Válvula ECAS-Electroválvula <i>ECAS Solenoid Valve</i> Aplicación / Application: DAF / MAN F2000 / TGA	
VL0402134	4721950417	WABCO	Válvula Regulación ABS <i>ABS Relay Modulator</i> Aplicación / Application: DAF / SCHMITZ	
VL0402141	4802020040	WABCO	Válvula Rele Proporcional ABS <i>ABS Proportional Relay Valve</i> Aplicación / Application: IVECO / DAF / MB ACTROS	

39

Control para Suspensión Neumática

Air Suspension Control

» VÁLVULAS / VALVES				
Ref. ALON	Ref. OM	Marca / Brand	Designación / Designation	
VL0402120	4630320200	WABCO	Válvula Control de Altura <i>Raise/Lower Valve (manual)</i> Aplicación / Application: MB / BPW / FRUEHAUF	

* Las marcas, los croquis, símbolos y referencias del constructor original son indicados para facilitar la identificación de las piezas de nuestra fabricación.
* All manufacturer's names, numbers, symbols and descriptions are used for reference purposes only, and it is not implied that any part listed is the product of these manufacturers.

Cámaras de Freno

Brake Chambers



Ref. ALON	Ref. OM	Marca / Brand	Designación / Designation	
VL0301041	9253761000	WABCO	Cámara de Freno de Resorte <i>Spring Brake Chamber</i> Aplicación / Application: Universal Trailers	
VL0301042	9253840100	WABCO	Cámara de Freno de Resorte <i>Spring Brake Chamber</i> Aplicación / Application: BMW / MB / SAF / SCHMITZ	
VL0301043	4231069000	WABCO	Cámara de Freno T24 <i>Air Brake Chamber T24</i> Aplicación / Application: MB / BPW	
VL0301045	9254911437	WABCO	Cámara de Freno de Resorte <i>Spring Brake Chamber</i>	
VL0301046	9254911417	WABCO	Cámara de Freno de Resorte <i>Spring Brake Chamber</i> Aplicación / Application: MAN / DAF	
VL0301048	9254601010	WABCO	Cámara de Freno de Resorte <i>Spring Brake Chamber</i> Aplicación / Application: MB / SAF / SCHMITZ	
VL0301052	9254310330	WABCO	Cámara de Freno de Resorte <i>Spring Brake Chamber</i> Aplicación / Application: SCANIA	
VL0301053	BS 8426	KNORR	Cámara de Freno para Disco de Freno T20/24 <i>Brake Chamber for Disc T20/24</i> Aplicación / Application: MAN	

* Las marcas, los croquis, símbolos y referencias del constructor original son indicados para facilitar la identificación de las piezas de nuestra fabricación.

* All manufacturer's names, numbers, symbols and descriptions are used for reference purposes only, and it is not implied that any part listed is the product of these manufacturers.

Cámaras de Freno Brake Chambers



Ref. ALON	Ref. OM	Marca / Brand	Designación / Designation	
VL0301054	9254800040	WABCO	Cámara de Freno de Resorte <i>Spring Brake Chamber</i> Aplicación / Application: MB (ACTROS)	
VL0301055	9254810327	WABCO	Cámara de Freno de Resorte <i>Spring Brake Chamber</i> Aplicación / Application: VOLVO / RVI	
VL0301058	BX 9520	KNORR	Cámara de Freno de Resorte <i>Spring Brake Chamber</i> Aplicación / Application: VOLVO / SCANIA / MAN	
VL0301060	4235050000	WABCO	Cámara de Freno para Disco T20 <i>Brake Chamber for Disc T20</i> Aplicación / Application: BPW / DAF / SAF	
VL0301061	4231047100	WABCO	Cámara de Freno <i>Air Brake Chamber</i> Aplicación / Application: BPW / DAF / SCHMITZ	
VL0301064	4231079000	WABCO	Cámara de Freno T30 <i>Air Brake Chamber T30</i> Aplicación / Application: MB / DAF / BPW	
VL0301066	9254610300	WABCO	Cámara de Freno de Resorte <i>Spring Brake Chamber</i> Aplicación / Application: DAF / MB (AXOR, TEGO, ACTROS)	
VL0301069	4231059000	WABCO	Cámara de Freno T20 <i>Air Brake Chamber T20</i> Aplicación / Application: MB / BPW / DAF	

* Las marcas, los croquis, símbolos y referencias del constructor original son indicados para facilitar la identificación de las piezas de nuestra fabricación.
* All manufacturer's names, numbers, symbols and descriptions are used for reference purposes only, and it is not implied that any part listed is the product of these manufacturers.

Cámaras de Freno

Brake Chambers



Ref. ALON	Ref. OM	Marca / Brand	Designación / Designation	
VL0301073	9253801010	WABCO	Cámara de Freno de Resorte <i>Spring Brake Chamber</i> Aplicación / Application: BPW	
VL0301078	BY9303	KNORR	Cámara de Freno <i>Air Brake Chamber</i> Aplicación / Application: IVECO	
VL0301081	9254921027	WABCO	Cámara de Freno de Resorte <i>Spring Brake Chamber</i> Aplicación / Application: MB / MAN / DAF	
VL0301084	BS8402	KNORR	Cámara de Freno para Disco T20/24 <i>Air Brake Chamber for Disc T20/24</i> Aplicación / Application: MB	
VL0301091	BS3515	KNORR	Cámara de Freno para Disco T24 <i>Air Brake Chamber for Disc T24</i> Aplicación / Application: MB (ACTROS)	
VL0301092	1186702-01	KNORR	Cámara de Freno <i>Air Brake Chamber</i> Aplicación / Application: SCANIA Serie 4	
VL0301095	9254300360	WABCO	Cámara de Freno de Resorte <i>Spring Brake Chamber</i> Aplicación / Application: SCANIA / VOLVO	
VL0301100	9253713000	WABCO	Cámara de Freno de Resorte T24/30 <i>Spring Brake Chamber T24/30</i>	

* Las marcas, los croquis, símbolos y referencias del constructor original son indicados para facilitar la identificación de las piezas de nuestra fabricación.

* All manufacturer's names, numbers, symbols and descriptions are used for reference purposes only, and it is not implied that any part listed is the product of these manufacturers.

KEEP ON MOVING

**KEEP
MOVING
FORWARD
AND ONLY
LOOK BACK
TO SEE HOW
FAR YOU
HAVE COME.**

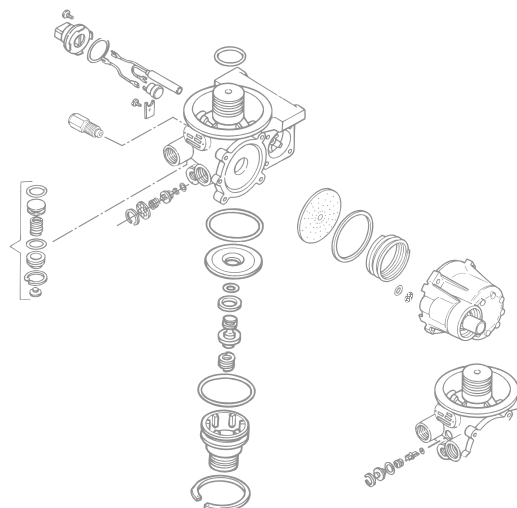
ALON AUTOMOTIVE

(Sigue avanzando y mira hacia atrás únicamente para ver lo lejos que has llegado.)

4

ALON AUTOMOTIVE

KEEP ON MOVING



ELEMENTOS Y KITS DE REPARACIÓN DE QUINTA RUEDA SPARES AND REPAIR KITS FOR THE FIFTH WHEEL

KITS DE REPARACIÓN DE CIERRE
REPAIR KITS FOR LOCK

**P. 46
+ 49**

KITS REPARACIÓN DE ARTICULACIÓN
REPAIR KITS FOR BEARING

P. 48

PIVOTES DE ENGANCHE DE PLATO
KING PINS

P. 51

Kits de Reparación de Cierre

Repair Kits for Lock



JOST

» TIPO / TYPE: JSK 37A/AZ - 37C/CZ - 37CW/EW - JSK 42 - JSK38/50

Ref. ALON	Ref. OM	Designación / Designation	
FW0101002	SK3221-50	Kit Rep. Anillo + Gancho <i>Rep. Kit Locking Device</i>	
FW0101008	SK3221-52Z	Kit Rep. Gancho de Cierre <i>Rep. Kit Lock Jaw</i>	
FW0101004	SK3221-50Z	Kit Rep. Anillo + Gancho <i>Rep. Kit Locking Device</i>	
FW0101009	SK3121-50Z	Kit Rep. Anillo + Gancho <i>Rep. Kit Locking Device</i>	
FW0101017	SK3121-072Z	Kit Rep. Anillo + Gancho <i>Rep. Kit Locking Device</i>	

* Las marcas, los croquis, símbolos y referencias del constructor original son indicados para facilitar la identificación de las piezas de nuestra fabricación.
 * All manufacturer's names, numbers, symbols and descriptions are used for reference purposes only, and it is not implied that any part listed is the product of these manufacturers.

Kits de Reparación de Cierre

Repair Kits for Lock



JOST

» TIPO / TYPE: JSK 37A/AZ - 37C/CZ - 37CW/EW - JSK 42 - JSK38/50

Ref. ALON	Ref. OM	Designación / Designation	
FW0101007	SK3105-94	Kit Rep. Anillo + Gancho <i>Rep. Kit Locking Device</i>	
FW0101003	SK3121-60Z	Kit Rep. Anillo + Gancho <i>Rep. Kit Locking Device</i>	
FW0101014	SK2421-76	Kit Rep. Anillo + Gancho <i>Rep. Kit Locking Device</i>	
FW0101001	SKE00164-0020	Kit Rep. Anillo + Gancho <i>Rep. Kit Locking Device</i>	

* Las marcas, los croquis, símbolos y referencias del constructor original son indicados para facilitar la identificación de las piezas de nuestra fabricación.
 * All manufacturer's names, numbers, symbols and descriptions are used for reference purposes only, and it is not implied that any part listed is the product of these manufacturers.

Kits Reparación de Articulación

Repair Kits for Bearing



JOST

» TIPO / TYPE: JSK 37C/CZ – JSK 42K0-K6

Ref. ALON	Ref. OM	Designación / Designation	
FW0101006	SK2121-69	Kit Rep. Articulación <i>Rep. Kit for Bearings, Model "C"</i>	
FW0101005	SKE001370220	Kit Rep. Articulación <i>Rep. Kit for Bearings, Model "K"</i>	

Kits de Reparación de Cierre

Repair Kits for Lock



GEORG FISCHER +GF+

» TIPO / TYPE: SK-S36-20V/W- SK-S36-20 Plus W/DW			
Ref. ALON	Ref. OM	Designación / Designation	
FW0102003	662101516	Kit Rep. Cierre y Articulación <i>Rep. Kit for Locking Mechanism and Bearings</i>	
FW0102002	662101517	Kit Rep. Anillo + Gancho <i>Rep. Kit Locking Device</i>	
FW0102004	662101493	Kit Rep. Cierre y Articulación <i>Rep. Kit for Locking Mechanism and Bearings</i>	
FW0102001	662101492	Kit Rep. Anillo + Gancho <i>Rep. Kit Locking Device</i>	

* Las marcas, los croquis, símbolos y referencias del constructor original son indicados para facilitar la identificación de las piezas de nuestra fabricación.
 * All manufacturer's names, numbers, symbols and descriptions are used for reference purposes only, and it is not implied that any part listed is the product of these manufacturers.





Kits de Reparación de Cierre

Repair Kits for Lock

FONTAINE VBG

» TIPO / TYPE: TPL 6000/7000

Ref. ALON	Ref. OM	Designación / Designation	
FW0104002	RPR-6000 (R)	Kit Rep. Silueta Apertura Dcha. <i>Rep. Kit Right Side Release</i>	
FW0104001	RPR-6000 (L)	Kit Rep. Silueta Apertura Izqd. <i>Rep. Kit Left Side Release</i>	



» TIPO / TYPE: FW35

Ref. ALON	Ref. OM	Designación / Designation	
FW0103002	RK351-AR	Kit Rep. Silueta Apertura Dcha. <i>Rep. Kit Right Side Release</i>	
FW0103001	RK351-AL	Kit Rep. Silueta Apertura Izqd. <i>Rep. Kit Left Side Release</i>	

Pivotes de Enganche de Plato King Pins



» TIPO / TYPE: 2" - 3 1/2"

Ref. ALON	Ref. OM	Designación / Designation	
FW0201001	KZ1012-01	Eje Plato y Agujeros Simple 2" <i>King Pin with 8 Bolt-on-Hole 2"</i>	
FW0201002	KZ0912-01	Eje Plato y Agujeros Cónico 2" <i>King Pin With 8 Counter-drilled Hole 2"</i>	
FW0201003	KZ1412-01	Eje Plato y Agujeros Simple 3 1/2" <i>King Pin with 8 Bolt-on-Hole 3 1/2"</i>	

* Las marcas, los croquis, símbolos y referencias del constructor original son indicados para facilitar la identificación de las piezas de nuestra fabricación.
* All manufacturer's names, numbers, symbols and descriptions are used for reference purposes only, and it is not implied that any part listed is the product of these manufacturers.



5

ALON AUTOMOTIVE

KEEP ON MOVING



RODAMIENTOS
BEARINGS

Rodamientos Bearings



Ref. ALON	Ref. OM	S.K.F.	Rodamiento Nº Bearing #	Medidas Dimensions	Peso Weight (kg)	Marcas Brands
BR0101001	M003168	VKHB2029	218248/218210	90 / 147 × 40	2,49	SMB
BR0102001	AJA0813001	VKHB2227	518445/518410	89 / 152,5 × 40	2,85	FRUEHAUF
BR0103001	6015000D	–	524850	80 / 130 × 35	1,77	TRAILOR
BR0103002	6014000T	–	524851	90 / 145 × 35	2,12	TRAILOR
BR0104001	02.6406.50.00	VKHB2070	32310	50 / 110 × 42,5	1,90	BPW
BR0104002	02.6408.80.00	VKHB2326	33116	80 / 130 × 37	1,88	BPW
BR0104003	02.6408.90.00	VKHB2331	33118	90 / 150 × 45	3,175	BPW
BR0104004	02.6407.65.00	VKHB2051	33213	65 / 120 × 41	2,02	BPW
BR0105001	99041035	VKHB2029	218210/218248	90 / 147 × 40	2,49	ROR
BR0103003	02.6405.95.00	VKHB2031	32219	95 / 170 × 45	4,20	BPW-SAF
BR0104005	02.6407.75.00	VKHB2028	33215	70 / 130 × 41	2,14	BPW
BR0103004	99041054	VKHB2030	32218	90 / 160 × 42	3,45	BPW
BR0103005	0009812205	VKHB2080	32217	85 / 150 × 38	2,50	BPW-SAF-MB
BR0104006	0029814705	VKHB2225	33217	85 / 150 × 49	3,70	BPW-VOLVO
BR0105002	99041075	VKHB2315	BT1-0163	82 / 140 × 32,5	2,16	ROR
BR0106001	4200101000	VKHB2247	32924	120 / 165 × 29	1,84	SAF
BR0108002	528983	VKHB2132	331933/Q	70 / 130 × 57,5	2,86	VOLVO-MAN-MB
BR0110001	534565	VKHB2071	332330B/Q	70 / 130 × 57,5	2,77	MB
BR0107001	5516010573	VKHB2018	32207J2/Q	35 / 72 × 24	0,46	VOLVO-SCANIA-RVI
BR0110002	079812505	VKHB2155	331293/Q	75 / 115 × 32	1,156	MB
BR0107002	5000788712	VKHB2182	33207/Q	35 / 72 × 28	0,56	RVI-VOLVO
BR0107003	23336006	VKHB2042	683/672	95 / 168 × 41	3,71	VOLVO
BR0107004	184794	VKHB2043	663/653	82 / 146 × 41	2,75	VOLVO
BR0107005	20428192	VKHB2036	39580/39520	57 / 112 × 30	1,32	VOLVO
BR0108003	00598114905	VKHB2162	33021	105 / 160 × 43	2,97	MAN-MB
BR0108004	06324990036	VKHB2082	33019	95 / 145 × 39	2,30	MAN-DAF
BR0108005	06324990155	VKHB2163	33022	110 / 170 × 47	3,76	MAN-DAF
BR0112001	0029811205	VKHB2191	32010	50 / 80 × 20	0,37	MB-RVI
BR0208001	1102860	VKHB2216	32024	120 / 180 × 38	3,17	IVECO-MAN
BR0209003	123630	VKHB2297	32220	100 / 180 × 49	5,06	IVECO-ROR
BR0110003	0039811105	VKHB2056	33109	45 / 80 × 26	0,53	MB
BR0107006	1699340	VKHB2003	33312	60 / 130 × 48,5	2,87	VOLVO
BR0110004	0159811905	FAG201050	–	60 / 108 × 75	3,03	MERCEDES
BR0113001	676988	VKHB2145	–	150 / 100 × 39	2,36	DAF
BR0110005	0099810805	VKHB2280	–	150 / 70 × 64	4,85	MERCEDES
BR0110006	0139812305	FAG803194A	–	130 / 78 × 90	4,65	MERCEDES
BR0111001	1122022	VKHB2232	–	140 / 80 × 46	2,84	SCANIA



* Las marcas, los croquis, símbolos y referencias del constructor original son indicados para facilitar la identificación de las piezas de nuestra fabricación.
 * All manufacturer's names, numbers, symbols and descriptions are used for reference purposes only, and it is not implied that any part listed is the product of these manufacturers.

Rodamientos Bearings



Ref. ALON	Ref. OM	S.K.F.	Rodamiento Nº Bearing #	Medidas Dimensions	Peso Weight (kg)	Marcas Brands
BR0112002	06324990019	VKT8864	32313	65 / 140 × 51	3,63	MAN
BR0207001	20518637	VKBA5425	566426H195	68 / 125 × 115	4,77	VOLVO
BR0211001	1476945	VKBA5314	571762H195	68 × 127 / 132 × 115	6,25	SCANIA
BR0206001	3434365000	VKBA5549	564734H195	82 / 196 × 110	13,76	SAF
BR0206002	4200101900	-	805415A	82 / 138 × 110	5,50	SAF
BR0209001	7180066	VKBA3552	BTH1011AB	55 / 90 × 60	1,40	IVECO
BR0209002	7136908300	VKBA3551	BTH1024C	40 / 73 × 55	1,00	IVECO
BR0210001	0149815105	VKBA5412	BTH0055	82 / 140 × 115	6,47	MB-MAN
BR0107007	21036050	VKBA5423	-	93,8 / 94 - 148 / 135	4,56	VOLVO
TR2701001	0980102330	VKBA5521	-	50 / 110 / 42,25	5,11	BPW
TR2701002	0980102340	VKBA5522	-	90 / 150 / 45	6,64	BPW
BR0204003	0980102240	VKBA5527	-	-	-	BPW
TR2708005	3434301800	-	-	82 / 138 / 110	5,85	SAF
BR0206004	4200100600	VKBA5507	-	41,3 / 40 - 120 / 147	4,74	SAF
BR0109001	7183074	VKBA5397	-	160 / 90 / 125	10,2	IVECO
TR2701003	0980106260	VKBA5550	-	-	6,05	BPW
TR2701004	0980106270	VKBA5551	-	-	6,55	BPW

* Las marcas, los croquis, símbolos y referencias del constructor original son indicados para facilitar la identificación de las piezas de nuestra fabricación.
* All manufacturer's names, numbers, symbols and descriptions are used for reference purposes only, and it is not implied that any part listed is the product of these manufacturers.

NOTES



A series of horizontal dotted lines spanning the width of the page, intended for writing notes.

KEEP ON MOVING

—≡ 0



ALON AUTOMOTIVE. S.L.

Pol. Arretxe-Ugalde, Lekunberri, 6
20305 IRUN (Gipuzkoa) - SPAIN

Tel: +34 943 942 630
mbg@alon-automotive.com

www.alon-automotive.com

KEEP ON MOVING